



TechBook

in.k800

teclado intuitivo en color



Control completo en color

Controles audio en la pantalla

Selección del cuidado del agua





Índice

Advertencias	2
Introducción	3
Descripción general	
- Dimensiones del in.k800	4
Instalación	
- Instalación del in.k800	5
- Plantilla de perforación	6
- Notas acerca de la instalación	7
- Conexión del teclado in.k800 al sistema del spa	7
- Errores de instalación	8
Funciones del teclado	
- Diseño del teclado in.k800	9
- Tecla de configuración	9
- Tecla Modo	9
- Energía	9
- Pantalla inicial	9
- Activar o desactivar accesorios	10
- Notificaciones	10
- Temperatura del agua	11
- Configuración	11
- Cuidado del agua	12
- Modalidades del cuidado del agua	12
- Modificar los horarios	12
- Bomba de calor	13
- Modos de la bomba de calor	13
- Audio	14
- in.clear-200 (versión interconectada)	14
- Mantenimiento	15
- Recordatorios de mantenimiento	15
- En espera	16
- Fecha y hora	16
- Teclado de ajustes	17
- Wi-Fi (solo in.touch)	18
- Misceláneos	19
- Configuración eléctrica	20
- Sobre	21
- Funciones in.mix	22
- Funcionamiento del in.tune	23
- Conexión del in.tune al sistema del paquete del spa	23
- Funcionamiento del in.stream	24
- Conexión del in.stream al sistema del paquete del spa	24
- Funcionamiento del in.stream 2	25
- Conexión del in.stream 2 al sistema spa	25
- Funciones in.clear	26
Mensajes de error	27
Tabla de funciones	28
Especificaciones	29



Advertencias



ADVERTENCIAS

Antes de instalar o conectar la unidad, por favor lea la siguiente información.

EL INCUMPLIMIENTO DE ESTAS ADVERTENCIAS PUEDE REDUCIR CONSIDERABLEMENTE EL TIEMPO DE VIDA DEL PRODUCTO Y OCASIONAR FALLOS Y CONDICIONES PELIGROSAS*. EL SENTIDO COMÚN DEBE SIEMPRE PREVALECER CUANDO SE EVALÚE LA INSTALACIÓN Y/O LA UTILIZACIÓN DE UN CONTROL ELECTRÓNICO EN EL MOMENTO DE UNA APLICACIÓN FINAL.

- RESPETE LAS CONDICIONES AMBIENTALES ENUMERADAS AL FINAL DE ESTE TECHBOOK.
- ESTA UNIDAD DEBE SER INSTALADA POR PERSONAL CALIFICADO
- EL SERVICIO DE MANTENIMIENTO DE ESTA UNIDAD DEBE ENCARGARSE SÓLO A PERSONAL CALIFICADO. AL INTERIOR DE LA UNIDAD NO HAY PIEZAS QUE EL USUARIO PUEDA REMPLAZAR.
- ESTA UNIDAD DEBE SER INSTALADA EN UNA SUPERFICIE LIMPIA Y PLANA.
- EL EMPAQUE HERMETICO EN LA PARTE TRASERA DE LA UNIDAD SIRVE PARA EVITAR LA FILTRACIÓN DE AGUA ATRÁS DE LA SUPERFICIE DE MONTAJE. SI EL EMPAQUE SE DAÑA, SELLE LA PARTE POSTERIOR DE LA UNIDAD CON SILICONA PARA EVITAR CUALQUIER FILTRACIÓN ATRÁS DE LA SUPERFICIE DE MONTAJE.
- ESTA UNIDAD DEBE INSTALARSE EN LA PARTE EXTERIOR DEL SPA. CONSULTE LA SECCIÓN CORRESPONDIENTE A LA INSTALACIÓN PARA MÁS INFORMACIÓN.
- LA PARTE TRASERA DE ESTA UNIDAD NO DEBE INSTALARSE EN UN ESPACIO CERRADO DONDE PUEDA ACUMULARSE EL AGUA. CONSULTE LA SECCIÓN CORRESPONDIENTE A LA INSTALACIÓN PARA MÁS INFORMACIÓN.

* CONDICIONES PELIGROSAS:

CUALQUIER CONDICIÓN QUE SEA POTENCIALMENTE DAÑINA Y/O PELIGROSA PARA EL OPERADOR O SU ENTORNO. LO ANTERIOR INCLUYE, PERO NO SE LIMITA A: INCENDIOS, INUNDACIONES O CUALQUIER OTRO DAÑO PRODUCIDO POR EL AGUA, AVERÍAS DIELECTRICAS (PRESENCIA DE ALTO VOLTAJE), ETC.

MANTENIMIENTO

Si se presenta algún problema, no intente reparar la unidad usted mismo. Devuélvala al vendedor o envíela a un centro de servicio para mantenimiento.

PIEZAS DE REPUESTO

Asegúrese de utilizar únicamente las piezas de repuesto recomendadas. La utilización de piezas diferentes podría dañar el interior de la unidad o impedir una instalación segura. Lo anterior podría ocasionar que las partes se aflojen, que resulten peligrosas o que produzcan un fallo del producto.

DESECHO DEL PRODUCTO

El dispositivo (o el producto) debe desecharse por separado conforme a la legislación local vigente en materia de desecho de residuos.



Sistemas de spa compatibles:

in.xm2, in.xe, in.yt, in.yj e in.ye con revisión de software compatible.

Aeware®, Gecko®, y sus logos respectivos, son marcas registradas de Gecko Alliance Group. El in.k800™, in.xm2™, in.xe™, in.yt™, in.ye™, in.yj™, in.tune™, in.stream™, in.stream 2™, in.mix™, in.clear™, in.touch™ e in.therm™, y sus logos respectivos, son marcas de comercio de Gecko Alliance Group.

Los otros nombres de productos o empresas que pudieran mencionarse en este documento son nombres comerciales, marcas comerciales o marcas registradas de sus respectivos propietarios.



in.k800

teclado a color intuitivo

Con su pantalla luminosa y a todo color, el in.k800 ofrece una experiencia de utilización intuitiva, mientras que la alta resolución de su pantalla lleva la interfaz de los usuarios de spa hacia una nueva dimensión. Gracias a su gran capacidad de memoria y su potente procesador integrado, hemos creado la interfaz gráfica homogénea que todos los usuarios de spas esperaban.

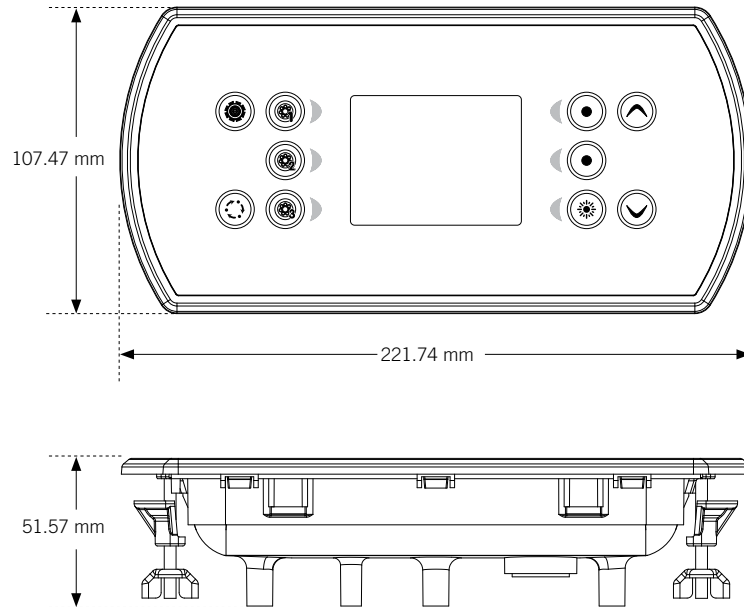
Este Manual Técnico describe las diferentes funciones y los menús disponibles en su in.k800. La disponibilidad de ciertas funciones depende de la versión de su software in.k800. Para conocer las funciones con que cuenta su versión del software*, consulte la tabla de opciones disponible en la sección "Tabla de funciones".

** Para saber qué versión del software se encuentra instalada en su in.k800, consulte la sección "Sobre".*



Descripción general

Dimensiones del in.k800



Instalación

Instalación del in.k800



Para instalar el in.k800, use la plantilla de perforación incluida en esta sección. Determine el sitio donde instalará la unidad, adhiera la plantilla en el sitio seleccionado y corte el orificio.

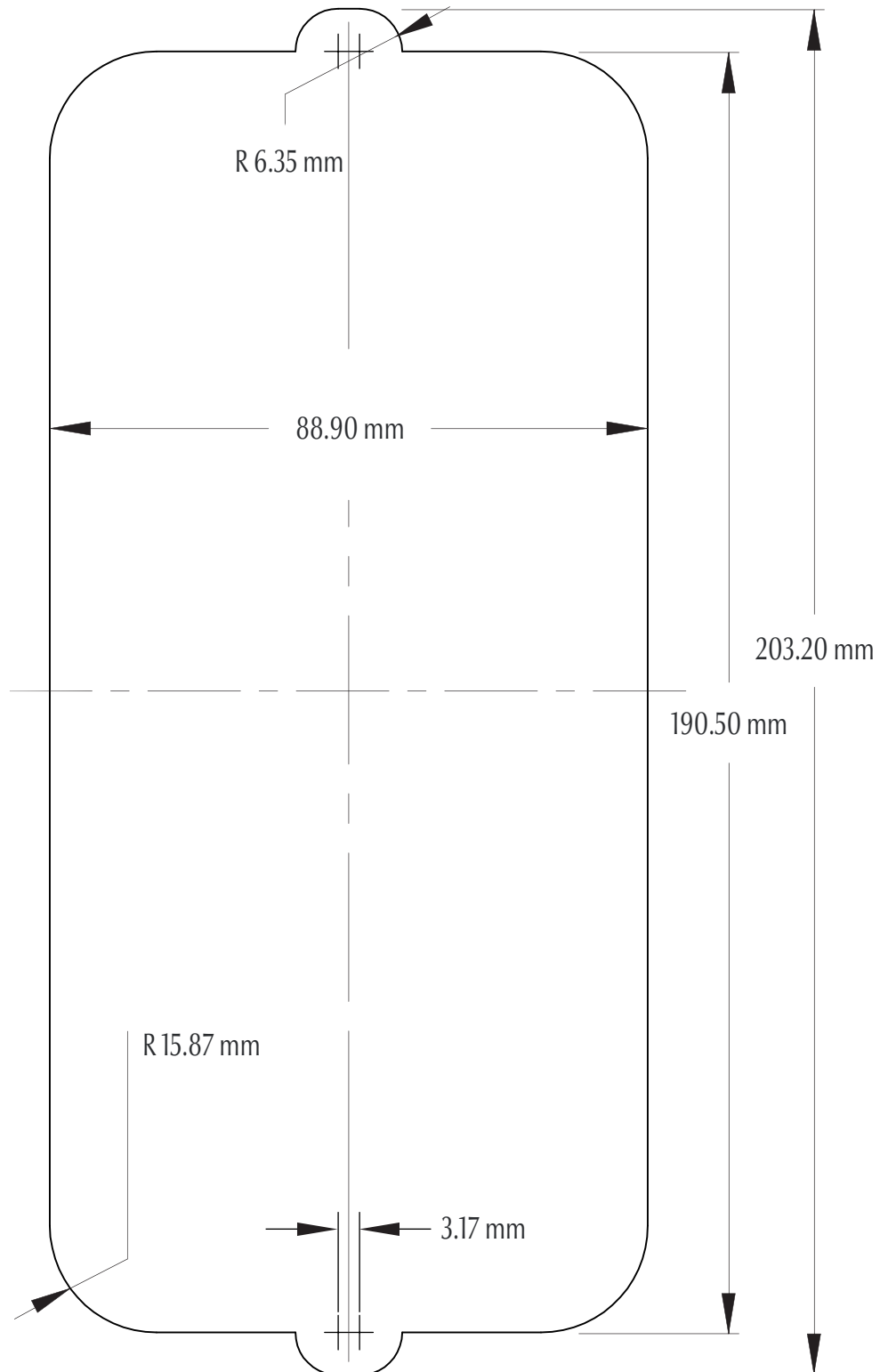
Limpie la superficie de instalación y quite la banda que cubre el adhesivo del empaque en la parte trasera del teclado.

Coloque el teclado y alinéelo correctamente, después asegure que esta bien pegado presionando con suavidad toda la superficie.



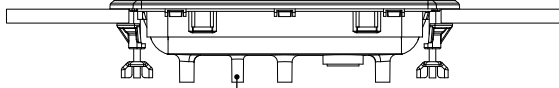
Instalación

Plantilla de perforación

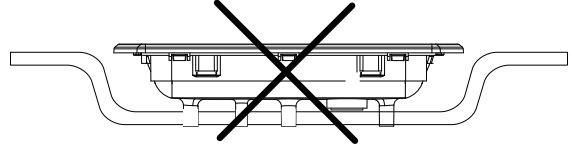


Instalación

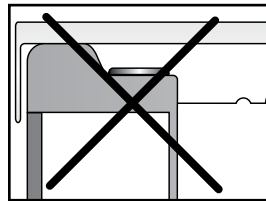
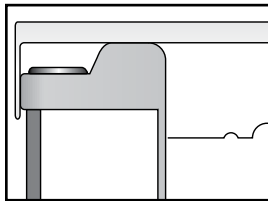
Notas acerca de la instalación



Los orificios de ventilación en la parte posterior del teclado no deben quedar bloqueados.

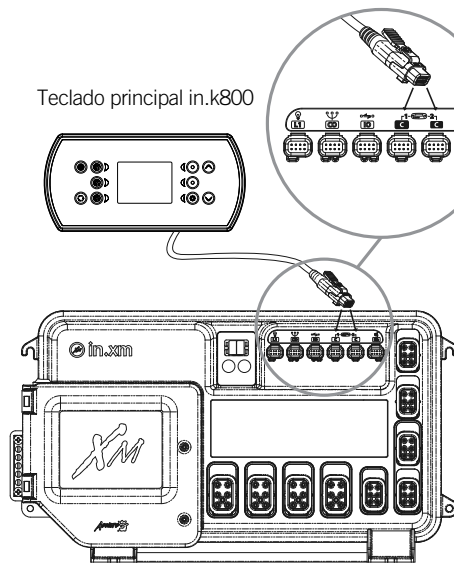


La parte posterior del in.k800 no debe quedar en un espacio cerrado donde pueda acumularse el agua, sino en un espacio abierto.



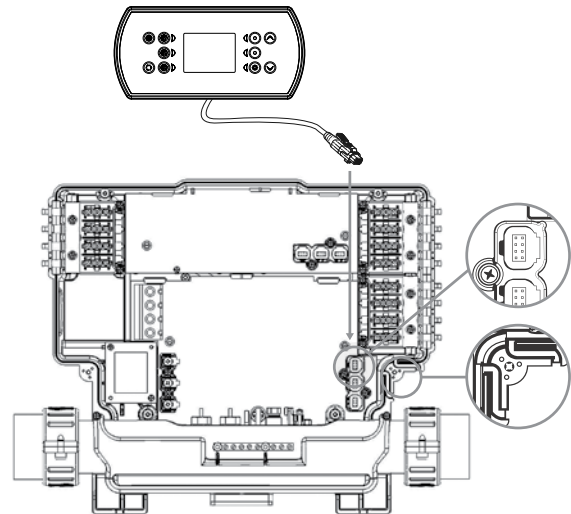
La unidad in.k800 debe instalarse en el borde exterior del spa de forma que no se exponga a la humedad que se acumule cerca de la cubierta.

Conexión del teclado in.k800 al sistema del spa



Teclado principal in.k800

Teclado principal in.k800



in.xe y in.xm 2

Para conectar el teclado in.k800, simplemente introduzca su conector in.link en la entrada del sistema del spa destinada al teclado (ver ilustración).

in.ye y in.yt

Para conectar el teclado, retire la cubierta, y a continuación inserte el conector in.link en el conector de teclado adecuado (según se ve en la ilustración). Introduzca el cable a través de uno de los canales moldeados de descarga de tracción, situados en el lado inferior derecho del sistema del spa (según se ve en la ilustración). Rellene el espacio restante con las juntas de espuma incluidas. No olvide volver a colocar la cubierta y todos los tornillos (rote hasta un máx. de 8 pulg. libr. [0,9 N.m]).



Instalación

Errores de instalación

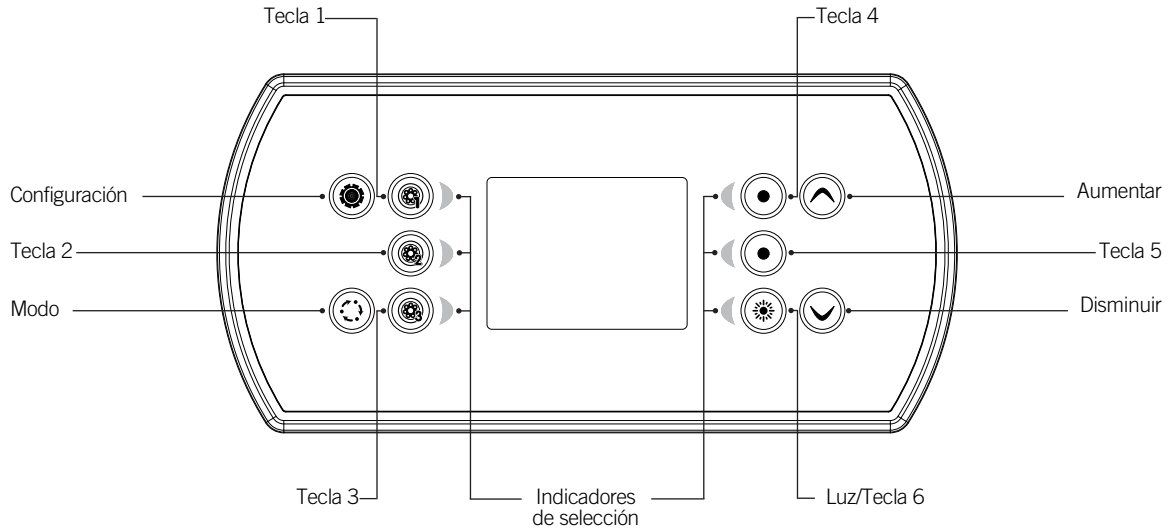
Al conectar el in.k800 al sistema del spa verá uno de los dos mensajes de error siguientes:



Por favor siga las instrucciones del mensaje o comuníquese con su proveedor de servicios para obtener más información.

Funciones del teclado

Diseño del teclado in.k800



* Las funciones de las teclas 1 a 5 dependen de la configuración de bajo nivel del software de su sistema spa

Tecla de configuración

Oprimiendo esta tecla, tendrá acceso al menú de configuración de su spa. Consulte la sección de para mas informacion sobre el menu configuracion.

Tecla Modo

Oprimiendo sucesivamente la tecla Modo tendra acceso para controlar diferentes accesorios opcionales de su spa tales como Audio y otros. Tenga en cuenta que si un accesorio no está presente en la configuración de su spa, esté no aparecerá en el menú. Consulte la sección siguiente para obtener detalles acerca de los posibles accesorios y sus funcionalidades detalladas. la pantalla volverá al modo spa si no se oprime ninguna tecla en el lapso de 60 segundos.

Dependiendo de la configuración del spa, la tecla Modo puede ser también utilizada para cambiar la orientación de la pantalla cuando un accesorio no esta presente.



Energía

Presione cualquier tecla para encender el teclado. Después de 30 minutos sin actividad, el teclado se apagará.

Pantalla inicial

La pantalla inicial le brinda acceso a los accesorios y a la temperatura del agua. En la parte inferior de la pantalla aparecerán los mensajes de error o mensajes relativos al mantenimiento.



Funciones del teclado



Activar o desactivar accesorios

Para activar o desactivar un accesorio, presione la tecla que le corresponda. Un icono animado indica que el accesorio está activo; un icono inanimado indica que está inactivo. Los iconos en la pantalla reflejan la velocidad o el estado de los accesorios activos en su spa.

Cuando un accesorio tiene más de dos estados, presione la tecla para seleccionar el estado deseado.

Notificaciones

Un área de notificación situada en la parte superior de la pantalla muestra al usuario el estado de algunos accesorios instalados en el spa.

Iconos de notificación

in.mix:



- Indica que un sistema in.mix es detectado.

Para mayor información del sistema in.mix, consulte la sección del funcionamiento in.mix.

in.clear:



- El icono es de color verde cuando el in.clear está generando bromo.



- El icono es de color gris cuando el in.clear no está generando bromo.



- Una cruz roja indica que el in.clear está apagado.

Para más información del sistema in.clear, consulte la sección del funcionamiento in.clear.



in.touch:

- Indica que un módulo in.touch es detectado y está conectado a una red Wi-Fi.



- Una cruz roja indica que el módulo in.touch es detectado pero no está conectado a una red Wi-Fi.

Para más información acerca del in.touch, consulte la sección Wi-Fi.



in.stream 2:

- El icono es verde cuando el in.stream 2 esta encendido.



- El icono es gris cuando el in.stream 2 esta apagado.

Para mas información sobre el sistema in.stream 2, consulte la sección de funcionamiento del in.stream 2.



Seguridad del teclado

- Indica que el teclado esta bloqueado

Para mas información concerniente a la seguridad del teclado, consulte la sección sobre la configuración del teclado.

Funciones del teclado



Temperatura del agua

La temperatura indicada en la parte inferior de la pantalla corresponde a la temperatura real del agua. Programe el valor de la temperatura deseada utilizando las teclas «Aumentar» y «Disminuir». El valor programado aparecerá en azul. Después de 3 segundos sin cambios al valor programado de la temperatura, aparecerá nuevamente la temperatura real del agua.

Cuando el valor programado sea menor a la temperatura real, aparecerá abajo del número el mensaje «Refrescando a» xx.x. Cuando el valor programado sea superior a la temperatura real, el mensaje «Calentando a» xx.x aparecerá abajo del número. Por lo general, el agua no comienza a calentarse de manera inmediata, hay un periodo durante el cual abajo del número se indica «Dejar de calentar».



Configuración

Desde la pantalla inicial puede abrir la pantalla «Configuración» que brinda acceso a:

- *Cuidado del agua*
- *Bomba de calor (si está instalado)*
- *Audio*
- *in.clear-200 (versión interconectada)*
- *Mantenimiento*
- *Fecha y hora*
- *Teclado de ajustes*
- *Wi-Fi (disponible únicamente en el in.touch con software versión 11.00 o superior)*
- *Misceláneos*
- *Config/Electricidad*
- *Sobre*

Utilice las teclas para desplazarse hacia arriba y hacia abajo en la lista. Para seleccionar una opción, presione la tecla encendida junto a ella (tecla 2).

En todo momento puede presionar la tecla «Ajustes» para regresar a la pantalla inicial o la tecla 1 para retroceder.



Funciones del teclado



Cuidado del agua

La sección «Cuidado del agua» le permite configurar sus parámetros ideales de filtración y calentamiento. Según sus necesidades, seleccione una de las siguientes opciones: Fuera de casa, Standard, Ahorro de energía, Super ahorro de energía y Semanal. Utilice la tecla 2 para escoger su configuración. Una señal verde aparecerá encima del icono seleccionado para confirmar su opción. En el modo «Ahorro de energía» el valor preestablecido será 20°F* menos; lo anterior significa que el sistema de calentamiento no se activará a menos que la temperatura sea 20°F inferior a la temperatura programada para el spa. El horario de filtración mostrado en la pantalla se aplica a la bomba de filtración principal, probablemente la bomba 1. Si su spa utiliza una bomba de circulación configurada para funcionar 24 horas, la pantalla le mostrará los parámetros de depuración y no los parámetros de filtración. Conforme a los parámetros preestablecidos, los ciclos de depuración se realizarán cada cierto número de minutos; por lo tanto, en la pantalla se encuentra desactivada la opción duración; únicamente puede modificarse la hora de inicio.

* Valor preestablecido

Modalidades del cuidado del agua



Fuera de casa:

En esta condición, el spa estará siempre en modo Economía. El valor de ajuste se reducirá en 20° F.



Standard:

El spa no cambiará en modo económico y filtrará según la configuración del programa del controlador del spa.



Ahorro de energía:

El spa estará en modo «Ahorro» durante las horas pico del día y regresará al modo normal durante la noche y el fin de semana.



Super ahorro de energía:

El spa estará en modo «Ahorro» durante las horas pico, todos los días de la semana.



Semanal:

El spa estará en modo «Ahorro» de lunes a viernes y regresará al modo normal durante el fin de semana.



Ajustes por defecto:

Cuando seleccione la configuración predefinida, se le pedirá que confirme su elección. De este modo, todos los horarios de tratamiento de agua volverán a los valores predeterminados del sistema.



Modificar los horarios

Para modificar la categoría «Cuidado del agua», presione la tecla encendida a la derecha (tecla 5) para abrir el menú «Cuidado del Agua». Puede añadir eventos al horario descendiendo hasta Añadir y luego seleccionando con la tecla 2. Para suprimir un horario, presione la tecla 4. Puede modificar los horarios programados seleccionando uno y cambiándolo con la ayuda de las teclas de flecha. Utilice la tecla 2 para pasar de uno a otro de los parámetros. Existen diversas posibilidades de horarios: Lun-Vie, Sáb-Dom, Cada día o Único día. Los horarios se repetirán cada semana. El tiempo y la duración se definen con incrementos de 30 minutos. Cuando haya establecido el horario, utilice la tecla 1 para regresar. Asegúrese de haber seleccionado la opción deseada en el menú principal «Cuidado del agua».

Funciones del teclado



Bomba de calor

Este menú le permite cambiar el modo de regulación de la bomba de calor. Puede elegir entre Calor económico, Calor inteligente, Auto económico, Auto inteligente, Enfriar y Eléctrico.

Una marca de verificación verde indica el modo de regulación seleccionado actualmente. Para cambiar la configuración, simplemente navegue por el menú con la tecla de flecha y presione la tecla 2 para elegir el modo de regulación deseado.

Modos de la bomba de calor

Calor económico



En este modo, la bomba de calor se utiliza como fuente única de calefacción. El elemento calefactor se mantiene apagado y la bomba de calor no se usa para enfriar el agua si la temperatura sube por encima del punto de ajuste actual.

Calor inteligente



Este modo utiliza la bomba de calor como fuente principal de calefacción. El elemento calefactor se enciende solo si hay una gran diferencia de temperatura entre el agua y el punto de ajuste. La bomba de calor no se usa para enfriar el agua en este modo.

Auto económico



Este modo toma prestada la funcionalidad de los modos Eco Heat y Cool y tiene la capacidad de seleccionar automáticamente el modo Heat o Cool apropiado según la temperatura del agua. El elemento calefactor nunca se activa en este modo.

Auto inteligente



Este modo toma prestada la funcionalidad de los modos Smart Heat y Cool y tiene la capacidad de seleccionar automáticamente el modo Heat o Cool apropiado según la temperatura del agua. El elemento calefactor se activa solo si hay una gran diferencia de temperatura entre el agua y el punto de ajuste.

Enfriar



Este modo usa la bomba de calor solo en modo de enfriamiento. La bomba de calor no se utiliza como fuente de calefacción y el elemento calefactor nunca se activa.

Eléctrico



Este modo mantiene la bomba de calor apagada y usa solo el elemento de calefactor para regular la temperatura del agua.



Funciones del teclado



Audio

El teclado in.k800 puede ser utilizado con el sistema audio in.tune, in.stream o in.stream 2.

la sección audio en el menu configuración le ofrece la opción de conectar o desconectar un dispositivo con tecnología bluetooth si el in.stream 2 es utilizado.

Le menu de configuración del in.stream 2 le permite desconectar su dispositivo bluetooth y de controlar la atenuación del sonido, el balance y el subwoofer.

Para obtener mas información sobre las funciones audio, consulte la sección correspondiente al funcionamiento del in.tune, in.stream o in.stream 2.



in.clear-200 (versión interconectada)

El teclado in.k800 puede utilizarse con el sistema de sanitización in.clear. La sección in.clear le permite configurar sus parámetros de mantenimiento y el nivel del Boost. Para más información sobre los parámetros de mantenimiento y del Boost, vea el manual del usuario in.clear.

Utilice las teclas Aumentar y Disminuir para realizar su selección, luego la tecla 2 para confirmar.

Utilice las teclas Aumentar y Disminuir para cambiar el mantenimiento o el valor del Boost, luego la tecla 2 para confirmar.

** Si el nivel del mantenimiento se modifica por más de 2, un mensaje de advertencia aparecerá con la opción cancelar o confirmar el cambio.*

Funciones del teclado



Mantenimiento

Desde la página « Ajustes» es posible abrir el menú Mantenimiento, el cual le brinda acceso a las siguientes opciones:

- Recordatorios de mantenimiento
- En espera

Utilice las teclas Aumentar y Disminuir para realizar su selección, luego la tecla 2 para confirmar.



Recordatorios de mantenimiento

El teclado in.k800 le recordará el mantenimiento que requiere su spa; por ejemplo, la limpieza del filtro. Cada actividad tiene su propia duración, conforme al uso normal.

El menú de recordatorios de mantenimiento le permite verificar el momento del siguiente episodio de mantenimiento, además de reiniciar el tiempo una vez que la actividad haya sido realizada.

Utilice las teclas Aumentar y Disminuir para desplazarse por la lista.

Para reiniciar una actividad, presione la tecla 2, luego confirme cuando se le solicite. Una vez confirmada, la actividad se reiniciará.



Cuando seleccione reinicializar los recordatorios, se solicitará confirmarlo. De este modo, todos los recordatorios y mantenimientos volverán a su programación predeterminada.



Funciones del teclado



En espera

El modo «En espera» le permite brindar servicio a su spa. Las bombas se detendrán durante 30 minutos y se reactivarán después automáticamente.

Cuando se active el modo «En espera» aparecerá una pantalla que indica que las bombas se detuvieron. La página del spa aparecerá al final del mantenimiento.

Presione la tecla Confirmar para salir del modo «En espera» y reinicializar el spa.



Fecha y hora

Esta pantalla le permite cambiar el formato de la hora, además del año, la fecha y la hora. Utilice las teclas para seleccionar el parámetro que desea modificar y selecciónelo presionando la tecla 2.

Utilice las teclas de flecha para modificar los parámetros y la tecla 2 para pasar de uno a otro de los parámetros. Presione la tecla 1 para regresar al menú principal «Ajustes».

Funciones del teclado



Teclado de ajustes

En esta sección, usted puede cambiar las unidades de la temperatura, el idioma, la orientación de la pantalla, el color del borde luminoso* y la seguridad del teclado. Tomar en cuenta que la configuración del controlador del spa debe ser compatible para poder cambiar el color del borde luminoso.

Utilice las teclas de flechas arriba/abajo para escoger el parámetro que usted desee cambiar. Seleccione y presione la tecla 2 y utilice de nuevo las teclas arriba/abajo para hacer la modificación.

Cuando usted cambia la orientación de la pantalla, las opciones del contexto y las teclas arriba/abajo se adaptan a la orientación escogida. La utilización de las teclas Modo y Menu, así como las teclas de los accesorios permanecerán sin cambios.

Usted puede bloquear el teclado y seleccionar uno de los 3 niveles de seguridad: desbloqueado, parcial o completo. El nivel parcial bloquea la configuración del punto de ajuste de la temperatura y varias opciones en el menú de configuración. El nivel completo bloquea todas las funciones del teclado. Para desbloquear el teclado (parcial o completo), oprima la tecla arriba a la derecha durante 5 segundos.

* Desde la versión 23.00, si un módulo in.mix es instalado, usted puede sincronizar el color del contorno luminoso del teclado con una zona del in.mix.



Funciones del teclado



Wi-Fi (solo in.touch)

Para que el menú Wi-Fi aparezca en el menú «Ajustes», su módulo in.touch debe estar equipado con un software versión 11.00 o superior. Este menú le permite conectar su módulo in.touch a una red Wi-Fi o hacer cambios a su red.

Para más información acerca de otros métodos de conexión in.touch, consulte el Manual Técnico correspondiente.

Para conectar su módulo in.touch a una red inalámbrica, utilice las teclas Aumentar/Disminuir para pasar a la opción Wi-Fi en el menú «Ajustes» y, posteriormente, la tecla 2 para seleccionarla.

Después de unos segundos, las redes disponibles aparecerán en la pantalla, al igual que la fuerza de su señal.

Utilice las teclas Aumentar/Disminuir para desplazarse por la lista. Seleccione su red presionando la tecla 2.

- Si la red Wi-Fi tiene una contraseña, inscríbala cuando se le solicite.
- Utilice las teclas de flechas para seleccionar sus letras
- Utilice la tecla 6 para mover el cursor hacia adelante
- Utilice la tecla 4 para cambiar el tipo de carácter (mayúscula, minúscula, número o símbolo).
- Utilice la tecla 3 para retroceder
- Utilice la tecla 2 para confirmar

Si la red no requiere contraseña, in.touch se conectará automáticamente.



Cuando el módulo in.touch es conectado a una red Wi-Fi una señal verde aparece en el menú Wi-Fi, y el nombre de la red se visualiza en el menú de configuración.



Funciones del teclado



Misceláneos

En esta sección, puede cambiar las opciones* Clima cálido y Mensajes de información.

Puede evitar la función de sobrecalentamiento para la filtración del controlador del spa. Cuando el clima cálido es OFF, la función de sobrecalentamiento para la filtración del controlador del spa se inactiva. Esta función permite al spa de continuar la filtración incluso si la temperatura del agua es elevada.

Puede configurar la ventana principal del centro de mensajes. Si usted selecciona mostrar, todos los mensajes de información serán mostrados sin excepción y si usted selecciona ocultar, Varios mensajes no se mostraran para guardar el Centro de mensajes mas simple.

* Según la configuración del software del spa.



Funciones del teclado



Configuración eléctrica

A menos que sea un electricista cualificado, no realice cambios en esta sección.

En esta sección, puede cambiar la configuración de nivel bajo, modificar el número de fases, cambiar el valor de la corriente de entrada y cambiar la corriente de la bomba de calor*.

Utilice las teclas Aumentar/Disminuir para seleccionar en la lista la opción deseada. Use la tecla 2, y las teclas Aumenta/Disminuir para cambiar de opción. Presione nuevamente la tecla 2 para confirmar. En el manual de su sistema de spa encontrará más detalles acerca de la configuración de bajo nivel.

Cuando haya cambiado el «Número de fases» en el menú, no podrá utilizar las teclas Aumentar/Disminuir para regresar al menú «Configuración de bajo nivel». Por favor regrese y entre nuevamente al menú.

Cuando cambie la configuración del software del spa, todas las configuraciones del in.k800 se reinicializarán (igual que para la función reinicialización).

* Dependiendo de la configuración de la unidad, un código puede ser pedido para realizar las modificaciones. El código es 5555.

Por favor, tome en consideración que de haber dos paquetes de spa en el sistema (p.ej. una instalación de un spa para nadar), la configuración seleccionada para la unidad maestra debe soportar una unidad esclava. Si después de reiniciar el sistema, la configuración seleccionada no soporta la instalación de un spa para nadar, el in.k800 regresará (después de 45 segundos) al menú de configuración y solicitará al usuario seleccionar nuevamente un número de configuración.

La tabla siguiente muestra la asignación de teclas conforme a los accesorios seleccionados en la configuración de bajo nivel de su sistema. En el manual del usuario de su sistema encontrará las especificaciones para identificar la «Configuración de bajo nivel» de su spa.

Configuración de bajo nivel	Tecla 1	Tecla 2	Tecla 3	Tecla 4	Tecla 5	Tecla 6
1 bomba	Bomba 1	---	---	---	---	Luz
2 bombas	Bomba 1	Bomba 2	---	---	---	Luz
2 bombas + ventilador	Bomba 1	Bomba 2	Ventilador	---	---	Luz
3 bombas	Bomba 1	Bomba 2	Bomba 3	---	---	Luz
3 bombas + ventilador	Bomba 1	Bomba 2	Bomba 3	Ventilador	---	Luz
4 bombas	Bomba 1	Bomba 2	Bomba 3	Bomba 4	---	Luz
4 bombas + ventilador	Bomba 1	Bomba 2	Bomba 3	Bomba 4	Ventilador	Luz
5 bombas	Bomba 1	Bomba 2	Bomba 3	Bomba 4	Bomba 5	Luz
5 bombas + ventilador	Bomba 1	Bomba 2	Bomba 3	Bomba 4	Bomba 5 + Ventilador	Luz

Tenga en cuenta que de haber una configuración especial de bajo nivel, es factible que el control del ventilador se haya asociado siempre a la tecla 5.

Funciones del teclado



Sobre

En esta sección encontrará información acerca del número de software del in.k800 y de los números de revisión de los diversos componentes de su sistema.



Funciones del teclado

Funciones in.mix

Este menú aparecerá sólo si un sistema in.mix se encuentra presente.



Presione la tecla **Modo** para tener acceso a su in.mix

Este menú aparecerá sólo si se detecta un sistema in.mix. De manera predeterminada, el in.mix selecciona la Zona 1 al tener acceso a su menú. Después del primer uso, el menú automáticamente regresará a la última zona seleccionada.

Selección de zona:

Las teclas de selección de zona le permiten seleccionar una zona para cambio de color.

- Presione una vez para seleccionar la zona.
- Presiones dos veces para desactivar la zona.

Cambio de colores:

Una vez seleccionada la zona, utilice las teclas de flechas para cambiar los colores moviéndose hacia arriba y hacia abajo en la rueda de colores.

Zonas de sincronización:

La tecla sincronización/desincronización le permite igualar el color de la zona seleccionada con el color de otras zonas.

Funciones del teclado

Funcionamiento del in.tune

Este menú se encuentra disponible sólo si se seleccionó in.tune en el menú de configuración de audio.



Presione la tecla «Modo» para acceder a su in.tune.

Encendido/apagado del dispositivo

Presione la tecla «On/Off» para encender o apagar el in.tune.

Ajuste del volumen

Presione la tecla «Aumentar volumen» o «Disminuir volumen» para hacer cambios al volumen.

Selección de la fuente

Presione la tecla «Fuente» para seleccionar CD, Entrada auxiliar o Radio.

Si no hay ninguna fuente seleccionada, el in.tune utilizará la última fuente seleccionada.

Cambio de pista

Presione las teclas «Pista anterior» y «Pista siguiente» para hacer cambios cuando utiliza el CD o la entrada auxiliar. En modo «Radio», las teclas «Pista anterior» y «Pista siguiente» permiten cambiar las estaciones de radio preestablecidas en la banda seleccionada. Consulte el manual in.tune para cambiar de banda o de estaciones preestablecidas.

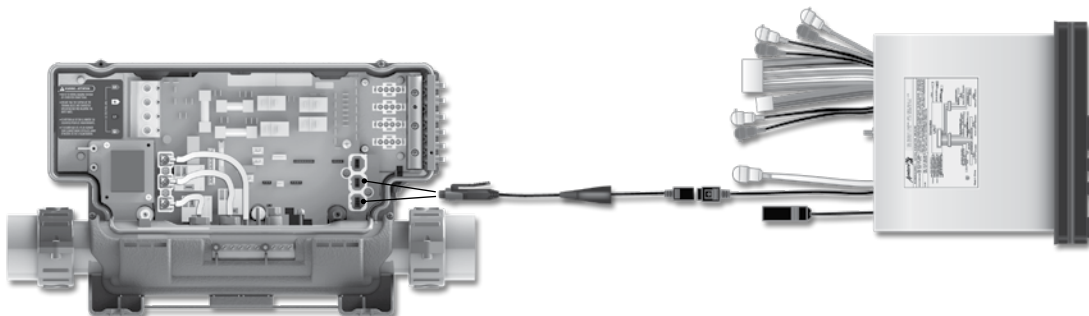
Reproducir/Pausa

Presione la tecla «Reproducir/Pausa» para iniciar o pausar el audio.

Conexión del in.tune al sistema del paquete del spa

La sección «Configuración de fábrica»/«Configuración del audio», contiene información detallada acerca de cómo configurar el audio.

Utilice el cable adaptador (Núm. de pieza 9920 400976) para conectar el in.tune al puerto CO del sistema del spa.





Funciones del teclado

Funcionamiento del in.stream

Este menú se encuentra disponible sólo si se seleccionó in.stream en el menú de configuración de audio.



Presione la tecla «Modo» para tener acceso a su in.stream.

Si utiliza un dispositivo con tecnología Bluetooth, debe conectarlo para activar sus funciones. Por favor tome en consideración que las funciones «Reproducir/Pausa» y cambio de pista únicamente son funcionales con dispositivos que incorporan la tecnología Bluetooth y no funcionarán cuando se seleccione AUX como fuente.

Si no se ha seleccionado ninguna fuente, el sistema in.stream utilizará la última fuente seleccionada.

Reproducir/Pausa

Presione la tecla «Reproducir/Pausa» para iniciar o hacer una pausa en el audio.

Ajuste del volumen

Presione la tecla «Aumentar volumen» o «Disminuir volumen» para hacer cambios al volumen.

Cambio de pista

Presione las teclas «Pista anterior» y «Pista siguiente» para cambiar de pista.

Desconectar o desincronizar el dispositivo con Bluetooth

Estas opciones se encuentran en la sección «Audio» del menú «Configuración».

Encendido/apagado del dispositivo

Presione la tecla de On/Off para encender o apagar el sistema in.stream.

Selección de la fuente

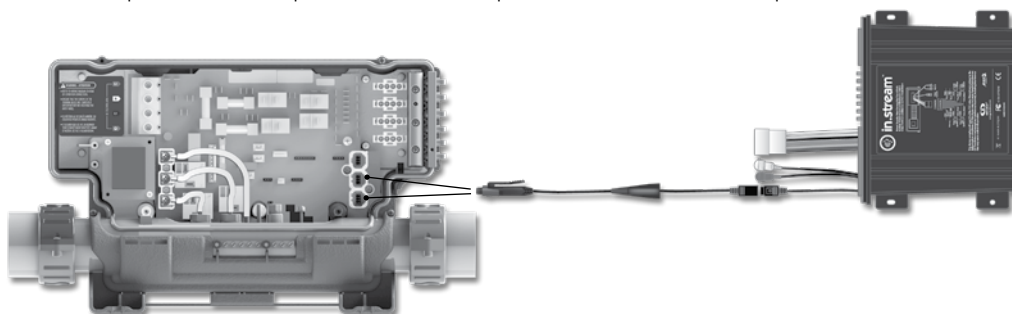
Presione la tecla «Bluetooth» para seleccionar un dispositivo que utilice la tecnología inalámbrica Bluetooth.

Presione la tecla «Source» para utilizar un dispositivo conectado al cable auxiliar.

Conexión del in.stream al sistema del paquete del spa

La sección «Configuración de fábrica»/«Configuración del audio», contiene información detallada acerca de cómo configurar el audio.

Utilice el cable adaptador (Núm. de pieza 9920 400976) para conectar el in.stream al puerto CO del sistema del spa.



Funciones del teclado

Funcionamiento del in.stream 2

Este menú es disponible solamente si el in.stream 2 es detectado al inicio.



Presione la tecla «Modo» para tener acceso a su in.stream 2.

Si utiliza un dispositivo con tecnología Bluetooth, debe conectarlo para activar sus funciones. Note que las funciones Reproducción/ pausa se aplican solamente a las fuentes Bluetooth et usb. Las funciones de cambio de pista o estaciones se aplican a todas las fuentes excepto AUX.

Encendido/apagado del dispositivo

Presione la tecla de On / Off para encender o apagar el sistema in.stream 2.

Selección de la fuente

Oprima la tecla de fuente para cambiar entre las fuentes.

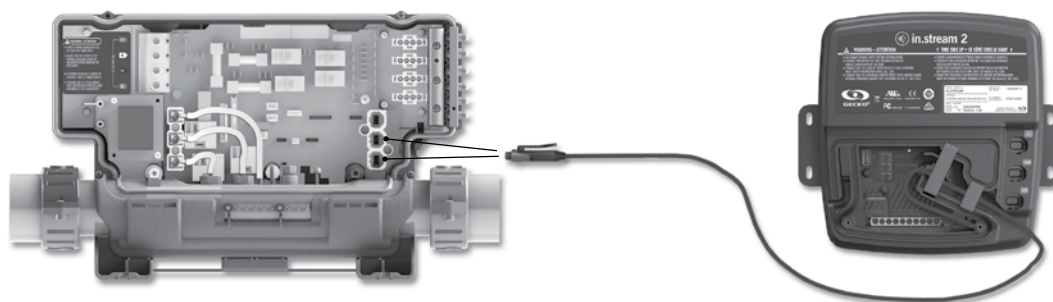
Reproducir/Pausa

Presione la tecla «Reproducir/Pausa» para iniciar o hacer una pausa en el audio.

Conexión del in.stream 2 al sistema spa

La sección «Configuración de fábrica»/«Configuración del audio», contiene información detallada acerca de cómo configurar el audio.

Utilice el cable CO para conectar el in.stream 2 al puerto CO del sistema spa



Ajuste del volumen

Presione la tecla «Aumentar volumen» o «Disminuir volumen» para hacer cambios al volumen.

Cambio de pista

Presione las teclas «Pista anterior» y «Pista siguiente» para cambiar de pista. Note que en modo Aux, estas teclas no pueden utilizarse para cambiar las pistas, sin embargo en modo FM estas teclas pueden ser utilizadas para cambiar las estaciones.

Desconectar

Estas opciones se encuentran en la sección «Audio» del menú «Configuración».

Desvanecimiento de sonido, balance y graves

Estas opciones se encuentran en la sección audio del menú configuración.



Funciones del teclado

Funciones in.clear

Este menú aparecerá sólo si se detecta un sistema in.clear interconectado.



Presione la tecla Modo para tener acceso a su módulo in.clear.

Este menú le permitirá activar o desactivar su in.clear, además de iniciar o detener un Boost y acceder al modo diagnóstico.

Encendido/apagado del in.clear

Presione la tecla de encendido para activar o desactivar el in.clear.

Control del nivel del Boost

Presione la tecla activación/desactivación del Boost para dar inicio a un Boost; presione nuevamente para cancelarlo.

Para ajustar el nivel del Boost utilice las teclas de flechas.*

Un mensaje indicando que el modo Boost está activado se visualiza en la parte inferior de la pantalla principal durante el funcionamiento del Boost.

* Consulte el Manual del usuario in.clear para más información sobre los niveles del Boost.

Modo diagnóstico

Presione la tecla Diagnóstico para realizar una prueba de la concentración del nivel de BromiCharge. Para salir del modo diagnóstico presione otra vez la tecla Diagnóstico. El sistema saldrá automáticamente después de 15 minutos. En modo diagnóstico, el calibrador de BromiCharge indica el nivel aproximado existente en el agua del spa. No añada BromiCharge si el indicador se encuentra en la zona verde.



Cuando se añada BromiCharge, el indicador se moverá lentamente a la derecha. Cuando se añada agua al spa, el indicador se moverá a la izquierda. Para alcanzar un nivel adecuado de BromiCharge, encienda las bombas y añada la cantidad indicada de BromiCharge**. Espere 5 minutos para que el indicador se ajuste antes de añadir más producto.

Para un rendimiento óptimo, procure que el calibrador se encuentre en la zona verde.

** Para más información acerca de cómo ajustar el nivel de BromiCharge, consulte el Manual del usuario in.clear.



Mensajes de error

La lista a continuación contiene los diversos mensajes de error que pueden aparecer en la pantalla inicial. Consulte la sección «Solución de problemas» y Códigos de error en el manual de su sistema de spa.

Por favor tome en consideración que si utiliza una configuración de spa para nadar, el mensaje puede estar precedido de la indicación Maestro o Esclavo para indicar la procedencia del error.

Código (no figura)	Mensaje
HL	Circuito de protección «High Limit» se ha accionado
FLO - L01 FLO - L02 FLO	Estado FLO - Comprobar filtro, atasco, bomba, nivel agua, purgar aire
NO FLO	NO FLO continuo, system off -Verif. filtro, atasco, bomba, nivel agua, purgar aire
HR	Error en equipo electrónico (relé pegado)
OH	La temperatura del agua es muy alta
Prr	Sensor de temperatura defectuoso
AOH	Temperatura interna elevada
FLC	Interruptor de presión apagado
SP in	Problema entrada de voltaje
RH NC	Error de comunicación entre in.xm2 e in.therm
RH ID	in.xm2 e in.therm son incompatibles
SC ER	Error durante el modo de aprendizaje
F1	Fusible in.xm2 #1 está fundido
F2	Fusible in.xm2 #2 está fundido
F3	Fusible in.xm2 #3 está fundido
ER1	Config. SwimSpa: Unidad Aux. desconectada
Hr	Error equipo electr. (fusible térmico)
UPL	El sistema del spa no tiene un software válido. Por favor introduzca el in.stick para reprogramar el sistema.
CFLO	No flujo de agua
HIBr	Añadir agua
HiBr	Añadir agua
LoBr	Añadir Bromicharge al agua del spa
NoBr	Añadir Bromicharge al agua del spa
Comm	Verificar la conexión de cableado
Supp	Conectar la alimentación a 240VAC
HP1-99	Bomba de calor error! Error 1-99, Contactar el distribuidor



Tabla de funciones

La siguiente tabla muestra las funciones y/o opciones disponibles para el teclado in.k800, como también la versión mas antigua a partir de cual esta función/opción esta disponible.

Funciones del teclado	versión la mas antigua
Energía	3.00
Pantalla principal	3.00
Notificaciones	12.00
Iniciar o detener accesorios	3.00
Temperatura del agua	3.00
Ajustes	3.00
Cuidado del agua	3.00
Modos de cuidado del agua	3.00
Modificación de programas	3.00
Audio	3.00
in.clear-200 (versión interconectada)	6.00 **
Mantenimiento	
Recordatorios de mantenimiento	6.00
En espera	6.00
Servicio	24.00
Registro de errores	6.00
Caudalímetro	19.00 (hasta la versión 24.00)
Config/Fábrica	3.00
Fecha y hora	3.00
Teclado de ajustes	
Unidad de la Temp.	3.00
Lenguaje	
English	3.00
Français	3.00
Español	6.00
Polski	6.00
Nederlands	6.00
Deutsch	6.00
Norsk	6.00
Svenska	6.00
Magyar	15.00
Italiano	15.00
Português	15.00
Česky	19.00
Pantalla	12.00
Color	12.00
Seguridad	18.00
Wi-Fi	6.00*
Configuración electricidad	3.00
Misceláneos	
Clima cálido	19.00
Mensajes de info	24.00
Funciones in.mix	6.00
Funciones in.tune	3.00
Funciones in.stream	3.00
Funciones in.clear	6.00 **
Funciones in.stream 2	16.00
Funciones Bomba de calor	14.00
Sobre	3.00

* Disponible sólo con la última versión del software para los sistemas de Spa de la Serie X e Y, y para la versión 11.00 del software o una versión superior del módulo in.touch.

** Disponible sólo con la última versión del software para los sistemas de Spa de la Serie X e Y.



Especificaciones

Número de parte

0607-008025

Modelo

IN.K806-CL-GE1

Ambientales

Temperatura de funcionamiento: -20°C (-68°F) a 65°C (149°F)

Temperatura de almacenamiento: -30°C (-22°F) a 85°C (185°F)

Protección contra infiltraciones de agua: IPX5

Mecánicas

Peso: 0.48 kg (1.05 lb)

Dimensiones (Ancho x Alto x Profundidad): 221.74 mm x 107.47 mm x 51.57 mm
(8.730" x 4.231" x 2.029")

Especificaciones de audio

Fuentes de audio compatibles: in.tune, in.stream e in.stream 2

Compatibilidad

Sistemas de spa in.yt, in.ye, in.yj, in.xe, o in.xm2 con la debida revisión del software

Las especificaciones están sujetas a cambios sin previo aviso.



9919-101221-K
Rev. 01-2020

© Groupe Gecko Alliance Inc., 2020
Todas las marcas comerciales o marcas registradas son
propiedad de sus respectivos propietarios.

Gecko Alliance
450 des Canetons, Québec (Qc), G2E 5W6 Canada, 1.800.78.GECKO
www.geckoalliance.com

Impreso en Canadá