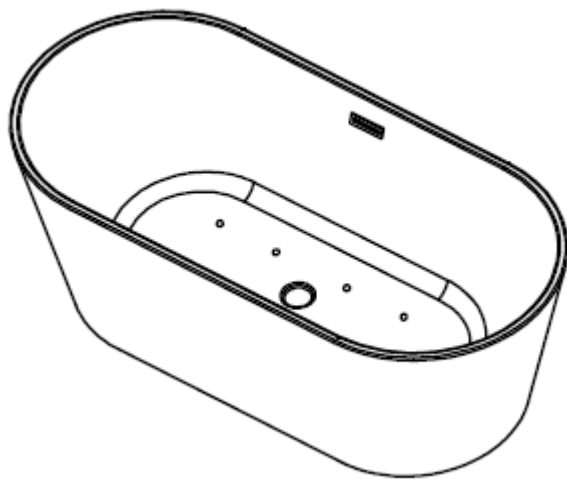


# Gebruikers- en installatiehandleiding

## Vrijstaand bubbelbad



MODEL: **Spatec Lima**

AFMETINGEN: 1700\*800\*580mm

# 1. Montage en instructies



**WAARSCHUWING!** Risico op brand, elektrische schokken en waterlekkage.

Geachte klant



Bedankt dat u voor ons product hebt gekozen. Neem even de tijd om deze handleiding te lezen voordat u met de installatie begint.



**OPMERKING!** Onjuiste installatie, onjuist gebruik of onjuist onderhoud kan de garantie ongeldig maken en lichamelijk letsel of materiële schade veroorzaken.

## 2. Inhoud van de pakket

Bedankt dat u voor ons bubbelbad hebt gekozen. Uw product is uitgerust met de meeste noodzakelijke accessoires. Om ruimte te besparen tijdens transport zijn sommige items apart verpakt. Neem even de tijd om te controleren of alle accessoires aanwezig zijn.

Als er items ontbreken, neem dan contact op met de verkoper.

### **Accessoiredoos:**

Het badverpakking bevat een extra doos met de volgende items:

1. Afvoer
2. Afvoerplug



1

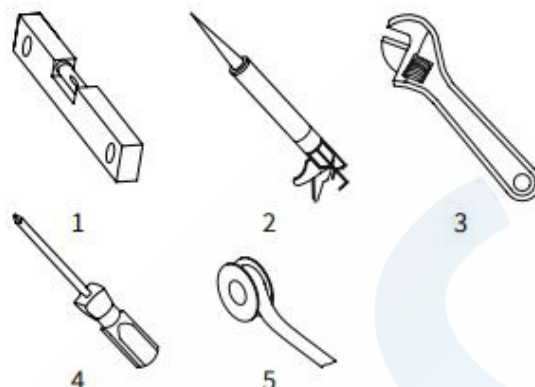


2

## Installatiegereedschap

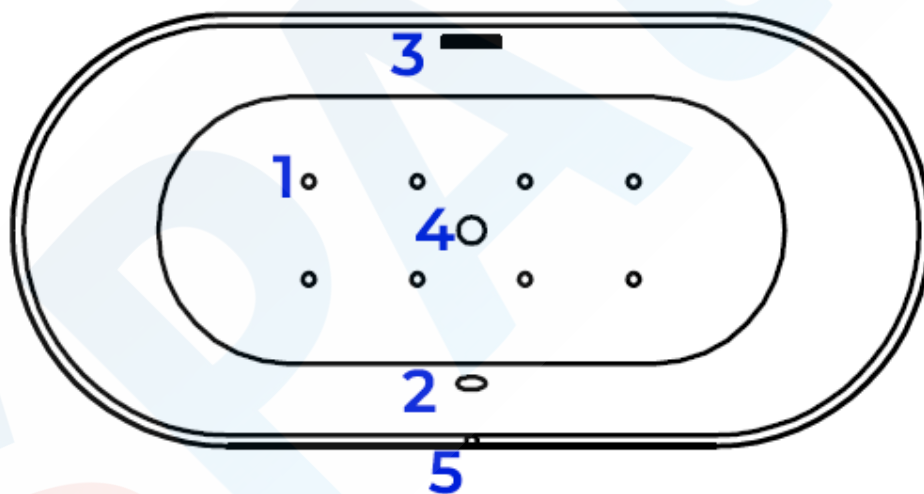
Voor de juiste installatie van het bad zijn de volgende gereedschappen nodig:

1. Niveller
2. Afdichtingsproduct
3. Moersleutel
4. Schroevendraaier
5. PTFE-tape



## 3. Onderdelen van de badkuip:

1. Luchtstralen
2. LED-lampje
3. Overloop
4. Afvoer
5. Bedieningsknop



### Elektrische parameters

- Spanning 220 V
- Nominale frequentie 50 Hz
- Maximaal vermogen 310 W
- Nominale stroom 1.5 A



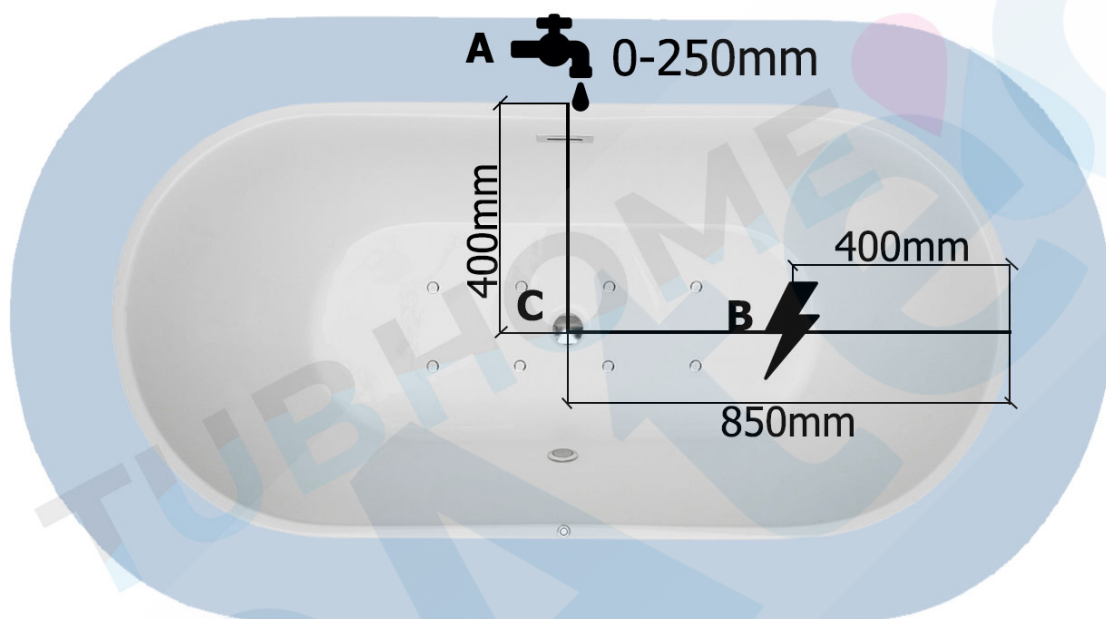
**Let op!** Alle elektrische aansluitingen moeten door een erkende elektricien worden uitgevoerd in overeenstemming met de vereisten van de nationale elektriciteitsvoorschriften en -procedures.

## 4. Aansluitingen voorbereiden



De volgende afmetingen zijn een voorbeeld. Alle afmetingen die nodig zijn voor een correcte installatie moeten rechtstreeks van het product worden genomen.

### SPATEC Lima 170



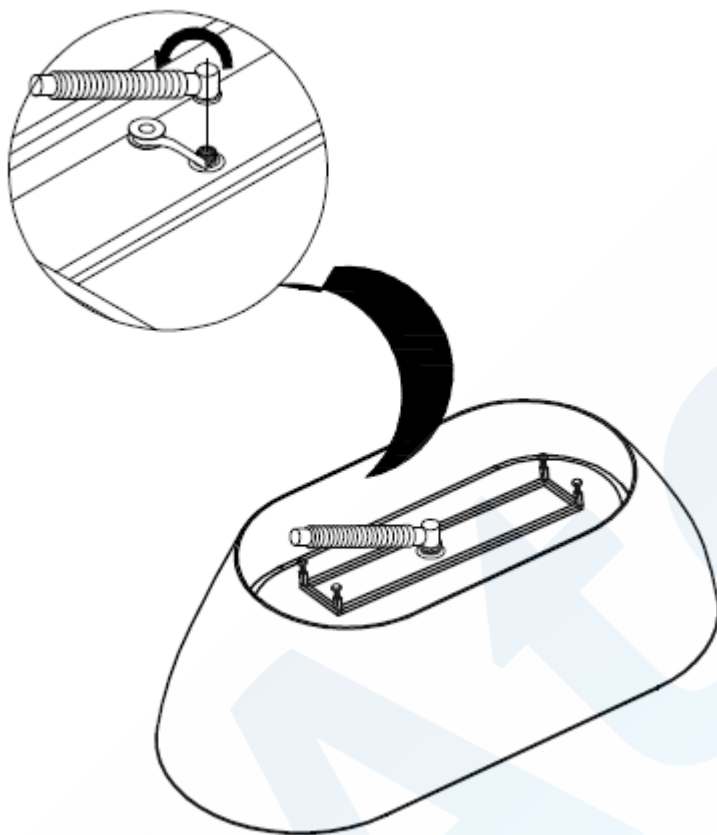
- A:** Water intake
- B:** Electrical outlet 230V – 16 A,  
3x cable 2,5mm<sup>2</sup>
- C:** Drain

**Opmerking:** Het wordt aanbevolen om de fitting te installeren in het blauw gemarkeerde gebied in het diagram. We raden aan om fittingen te installeren die speciaal bedoeld zijn voor vrijstaande baden.

## 5. Installatie

1. Draai het bad ondersteboven, verpak de badopening met PTFE-tape en schroef de sifon erin, zoals te zien is in de afbeelding hieronder.
2. Draai het bad weer terug. Verplaats het bad naar de juiste plek in uw badkamer; plaats de sifon in de afvoer en sluit deze af. Pas de badpoten aan zodat het bad horizontaal en vlak staat.

3. Voer de elektrische aansluiting uit. Sluit het bad aan met kabels van minstens 2,5 mm<sup>2</sup> op een stopcontact met 16A stroomonderbreker, 30mA differentieel en aarding.



## 6. Werking

- Om de luchtjets en de LED-spot aan te zetten, druk gewoon op de knop op de rand van het bad.
- Druk nogmaals op de knop om de functies uit te schakelen.

## 7. Reiniging en onderhoud

1. Gebruik een algemeen vloeibaar schoonmaakmiddel en een zachte doek voor de dagelijkse schoonmaak. Gebruik geen schoonmaakmiddel met aceton, ammoniak of sterk water.
2. Kalkaanslag kan gereinigd worden met citroenzuur of hete azijn met een zachte doek.
3. Het is niet nodig om chromen onderdelen vaak schoon te maken.
4. Reinig het bad niet met harde of ruwe materialen om krassen te voorkomen.
5. Gebruik geen schoonmaakmiddelen met chemische oplosmiddelen om schade te voorkomen.
6. Laat het water na gebruik goed weglopen.
7. Sla niet met harde of scherpe voorwerpen op het bad om schade te voorkomen.
8. Kom niet in de buurt van de badkuip met sigaretten of warmtebronnen boven 70°C.
9. Om de interne luchtkanalen te reinigen, is het aanbevolen om de luchtpomp na elk gebruik ongeveer 10 seconden te activeren, met het bad zonder water.

## 8. VOORZORGEN

1. De installatie moet door een gekwalificeerde technicus worden uitgevoerd in overeenstemming met de vereisten van de nationale elektrische codes en procedures.
2. Er moet een differentieel en stroomonderbreker op het stopcontact zitten. Zorg ervoor dat de aardedraad correct is geïnstalleerd.
3. Gebruik geen water met een zeer hoge temperatuur. Doe er eerst koud en dan warm water in. Activeer het apparaat pas als het waterniveau hoger is dan het niveau van de jets.
4. De nominale spanning van dit apparaat is 220V. Gebruik het apparaat niet als de spanning hoger is dan 235V of lager dan 190V.
5. Neem niet te lange baden. Aanbevolen tijd: minder dan 30 minuten.
6. Als het systeem af en toe uitvalt, start het apparaat dan opnieuw op.
7. Als het netsnoer beschadigd is, moet het vervangen worden door de fabrikant of door gekwalificeerd personeel om onnodige risico's te voorkomen.
8. Deze handleiding wordt bij het product geleverd. Lees deze zorgvuldig door voordat u het product installeert. Installatie en gebruik moeten in overeenstemming zijn met deze handleiding om schade of ongelukken te voorkomen.